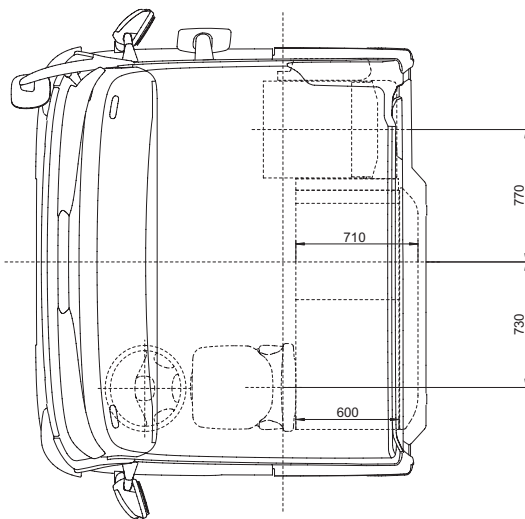
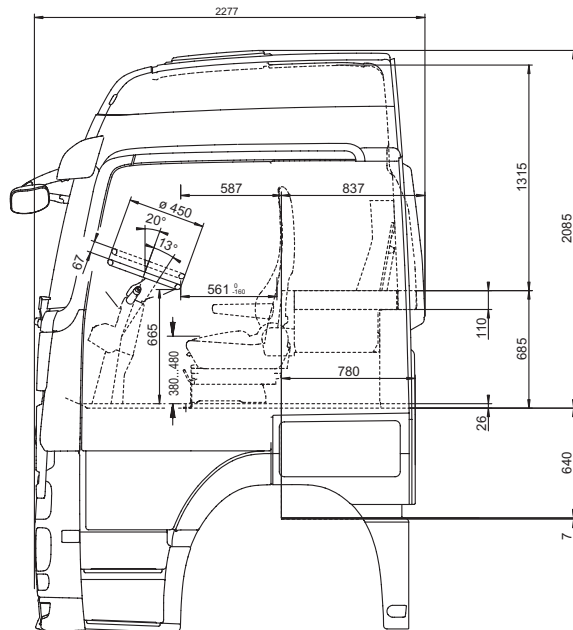


# Actros Single Cab



<i>Single Cab:</i>	
<i>Außenlänge:</i>	2277 mm
<i>Außenbreite:</i>	2500 mm
<i>Innenhöhe:</i>	1920 mm
<i>Innenbreite:</i>	2260 mm

Auf Wunsch ist das L- und Megaspacer-Fahrerhaus als Single Cab erhältlich. Diese Ausstattungsvariante eignet sich besonders für den "Alleinfahrer" im nationalen und internationalen Fernverkehr. Besonderes Komfortmerkmal ist der - anstelle eines Beifahrersitzes - an der Rückwand angeordnete, bequeme Sessel und damit verbunden ein ungewöhnlich großer Bewegungsfreiraum auf der Beifahrerseite. Hoher Sitzkomfort, der gepolsterte Seitenwandbereich mit integrierter Leseleuchte und die enorme Bewegungs- und Beinfreiheit machen Pausen und Wartezeiten oder den Feierabend einfach angenehmer. Nicht zu vergessen die umfangreichen Ablagen und Staumöglichkeiten. Zum Beispiel zwei beleuchtete, von außen zugängliche Staufächer und darüber hinaus zwei weitere mit Beleuchtung, die von innen und außen zugänglich sind.