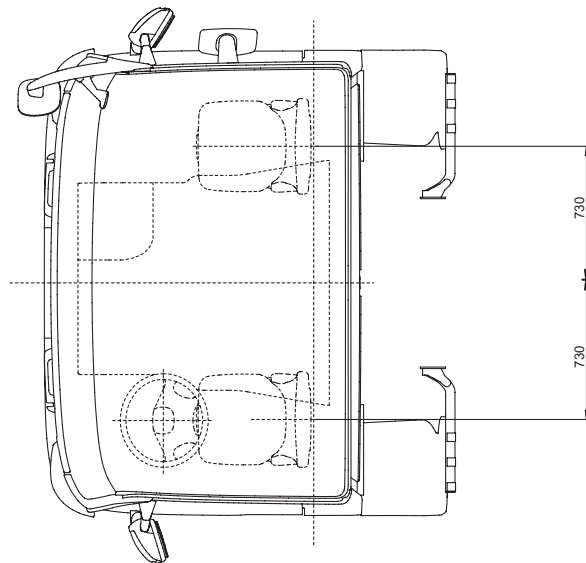
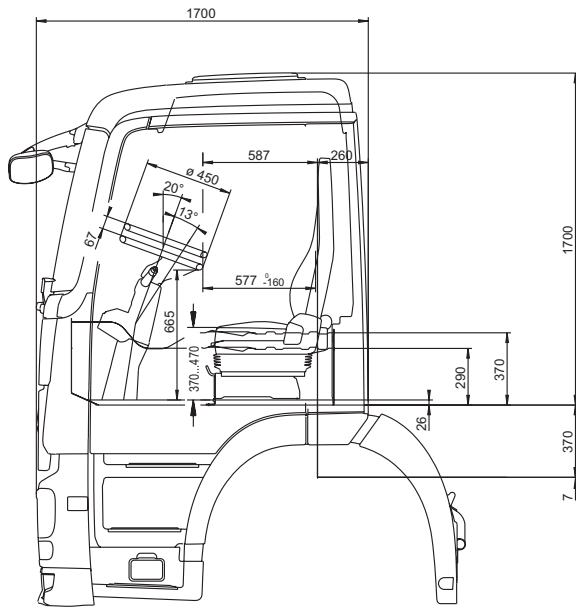


# Actros S-Fahrerhaus



<i>Außenlänge:</i>	<i>1700 mm</i>
<i>Außenbreite:</i>	<i>2500 mm</i>
<i>Innenhöhe:</i>	<i>1560 mm</i>
<i>Innenbreite:</i>	<i>2260 mm</i>

Durch seine kompakten Abmessungen eignet sich dieses Fahrerhaus für alle Einsätze bei denen es auf maximale Aufbauhöhe ankommt. Zum Beispiel im Bauverkehr oder im Verteilerverkehr.